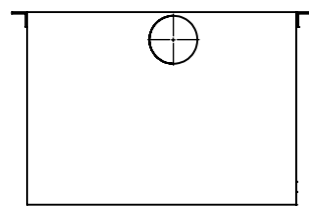
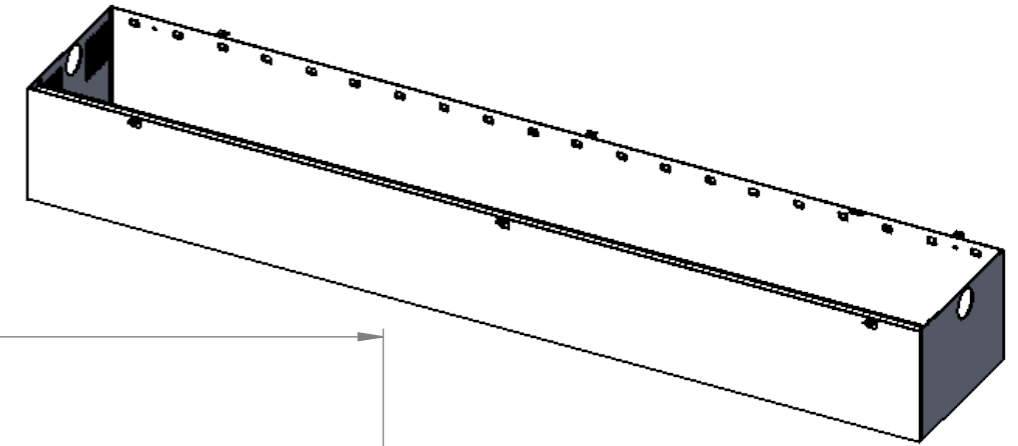
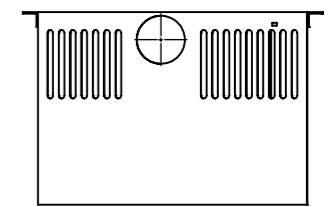
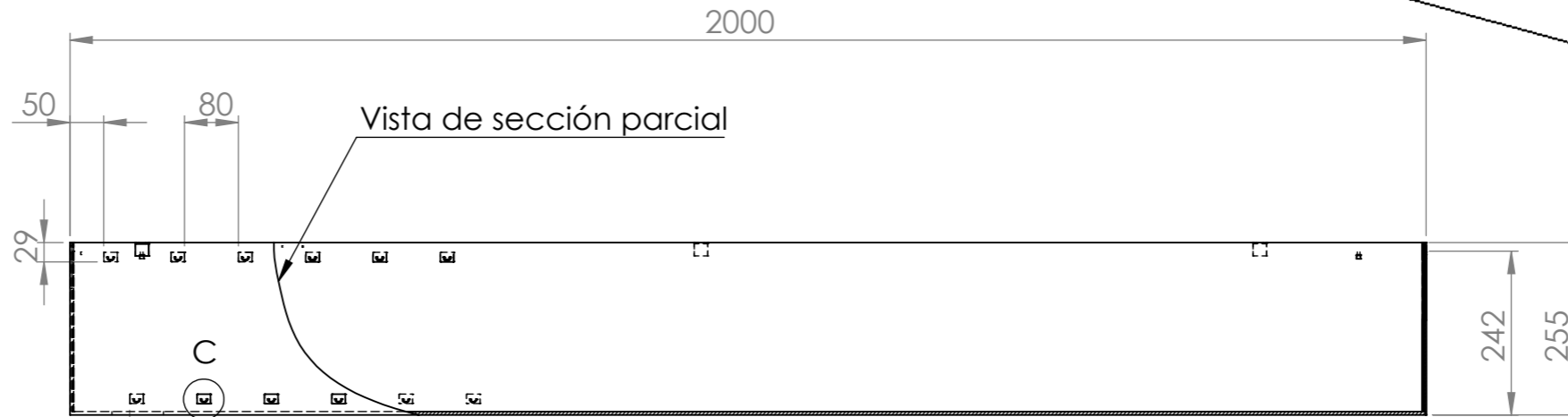


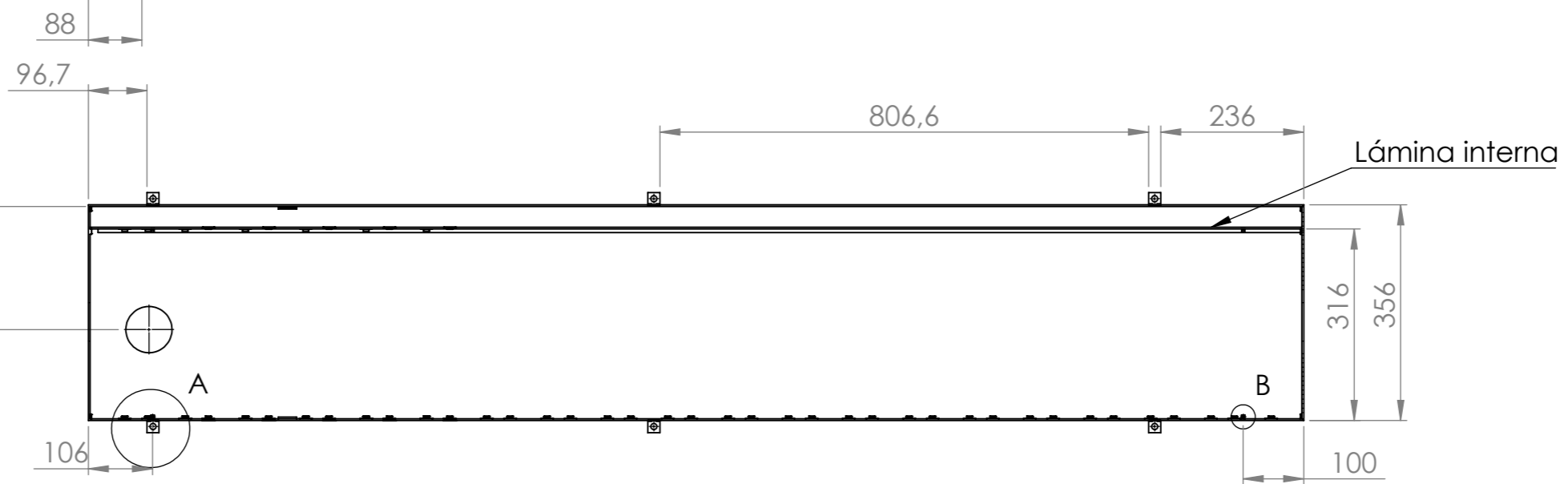
DETALLE C
ESCALA 1 : 1



DETALLE A
ESCALA 1 : 5



DETALLE B
ESCALA 1 : 1



NOTAS:
Para el corte de la rejilla y las perforaciones se envía DXF.
Lámina de acero de 1/16 de pugada, con recubrimiento dieléctrico (Epoxi).
El ensamble se realiza por medio de soldadura.
Medidas en mm.

REF.	DESCRIPCIÓN	MATERIAL	CANT.	ESPECIFICACIONES	OBSERVACIONES
ENERGÉTICA 2030 COLOMBIA					
PLANO ENSAMBLE CAJÓN PRINCIPAL					
Dibujó: Jorge Luis Moreno		Revisó: Manuela Montoya R		Fecha: 12-10-2021	
Diseño: Luisa Fernanda Ruiz		Aprobó:		Escala: 1:10	
Energética 2030				PI. No.:	

