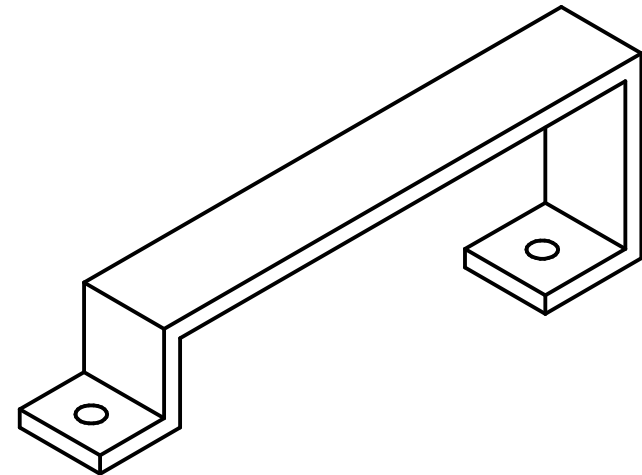

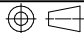


Agujero para tornillo M5 de longitud 10 mm cuerpo roscado

Agujero para tornillo M5 de longitud 10 mm cuerpo roscado



SOLID EDGE ACADEMIC CO

	Nombre	Fecha	 UNIVERSIDAD PONTIFICIA BOLIVARIANA	
Dibujado	joham	24/02/21	Título Abrazadera Kangaroo PC	
Revisa			A4 Plano Rev. 1	
Aprueba			Archivo: Abrazadera_Fuenteluz_Rotor.dft	
Valida			Escala 1:5  Hoja 2 de 2	
Salvo indicación contraria cotas en milímetros, ángulos en grados, tolerancias ±1 y ±1°				