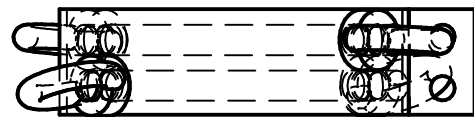
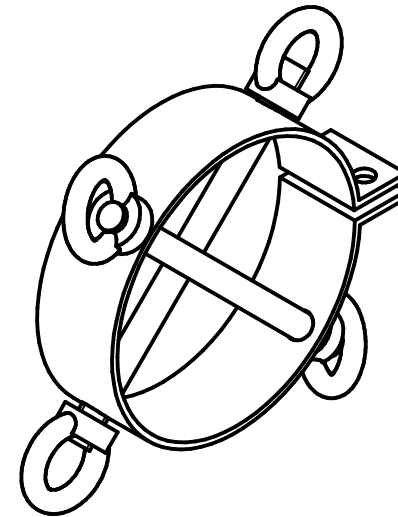
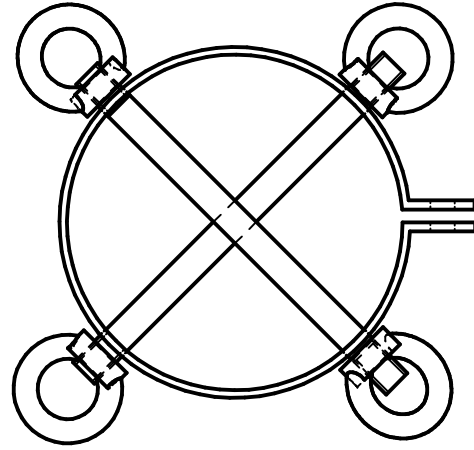


Número de elemento	Nombre archivo (sin extensión)	Autor	Cantidad
1	Collarín	UPB	1
2	Espárrago collarín #1	UPB	2
3*	Tuerca-cáncamo M20	UPB	4

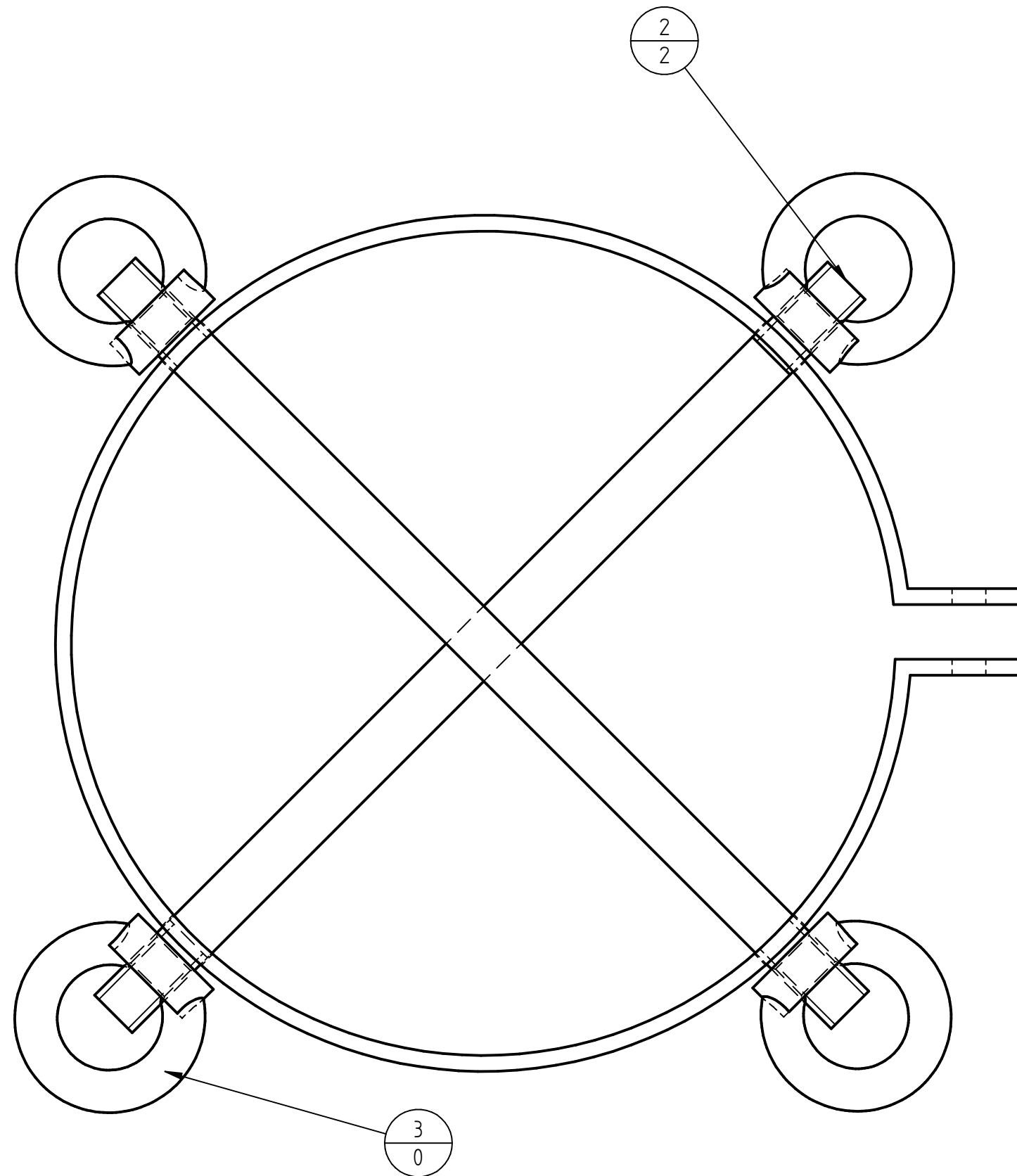
SOLID EDGE ACADEMIC COPY

	Nombre	Fecha	UNIVERSIDAD PONTIFICIA BOLIVARIANA	
Dibujado	Reiner Chavez	23/02/2021	Título Ensamble-Collarín #1- piezas	
Revisa			A3	Plano #1-Collarines Rev
Aprueba			Archivo: Ensamble_collarín#1-Piezas.dft	
Valida			Escala 1:2	⊕ Hoja 1 de 1
Salvo indicación contraria cotas en milímetros, ángulos en grados, tolerancias ±1 y ±1°				



SOLID EDGE ACADEMIC COPY

	Nombre	Fecha	UNIVERSIDAD PONTIFICIA BOLIVARIANA	
Dibujado	Reiner Chavez	23/02/2021	Título Ensamble-Collarín #1	
Revisa			A3	Plano #2-Collarines Rev
Aprueba			Archivo: Ensamble_collarin#1.dft	
Valida			Escala 1:5	⊕ ◀ Hoja 1 de 1
Salvo indicación contraria cotas en milímetros, ángulos en grados, tolerancias ±1 y ±1°				

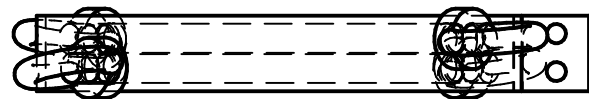
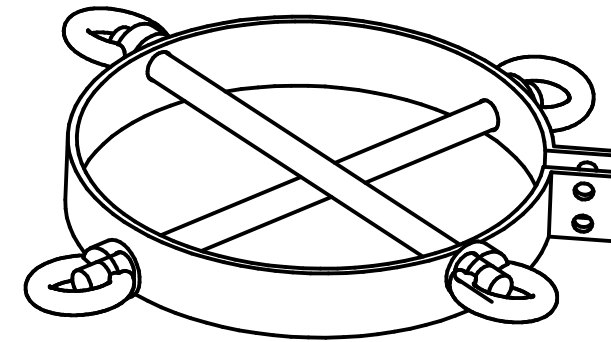
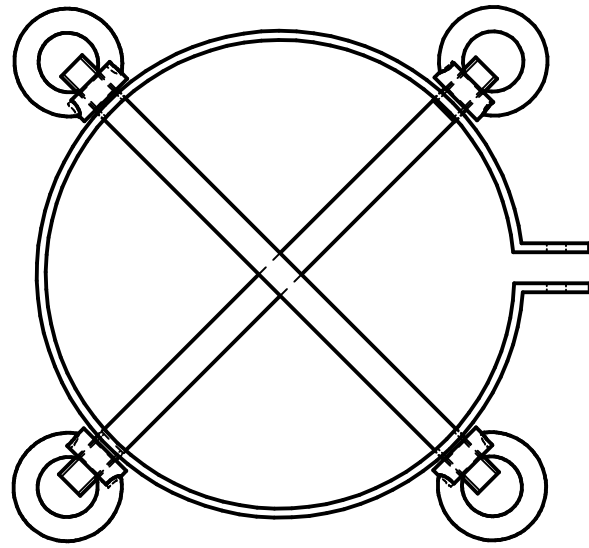


Número de elemento	Nombre archivo (sin extensión)	Autor	Cantidad
1	Collarín #2	Reiner Chavez	1
2	Espárrago-collarín #2	Reiner Chavez	2
3*	Tuerca-cáncamo M20	PC	4

	Nombre	Fecha	UNIVERSIDAD PONTIFICIA BOLIVARIANA	
Dibujado	Reiner Chavez	23/02/2021	Título Ensamble collarín #2-piezas	
Revisa			A3	Plano #3-Collarines Rev
Aprueba			Archivo: Ensamble_collarín#2-piezas.dft	
Valida			Escala 1:2	Hoja 1 de 1

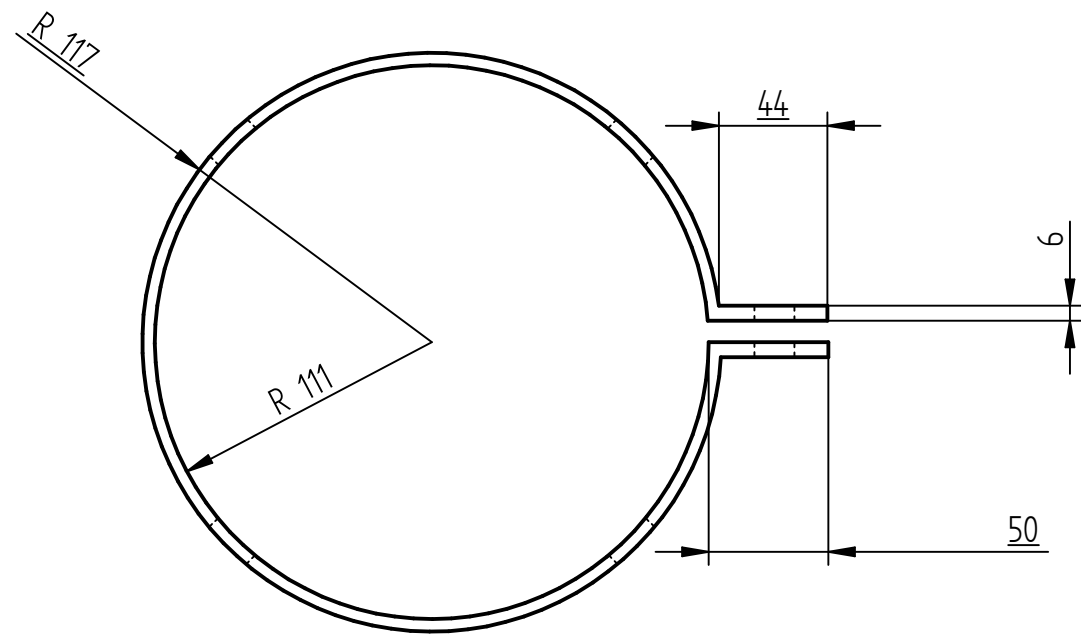
SOLID EDGE ACADEMIC COPY

Salvo indicación contraria cotas en milímetros, ángulos en grados, tolerancias ±1 y ±1°

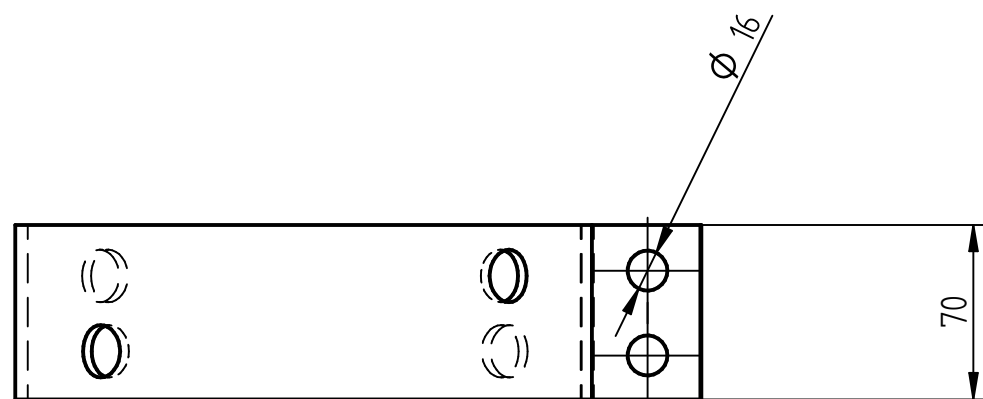
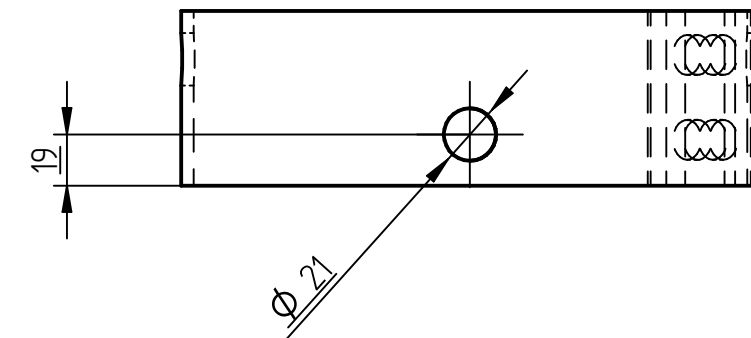
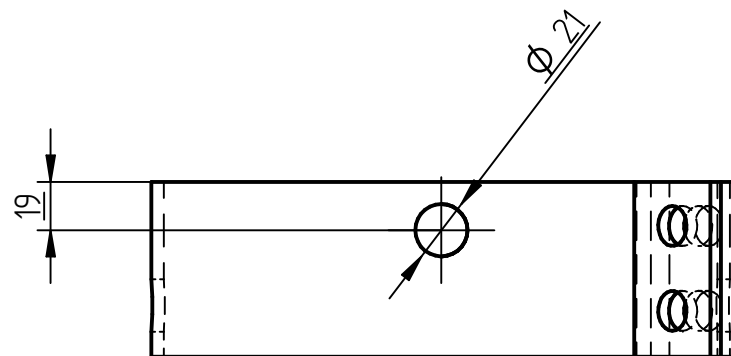
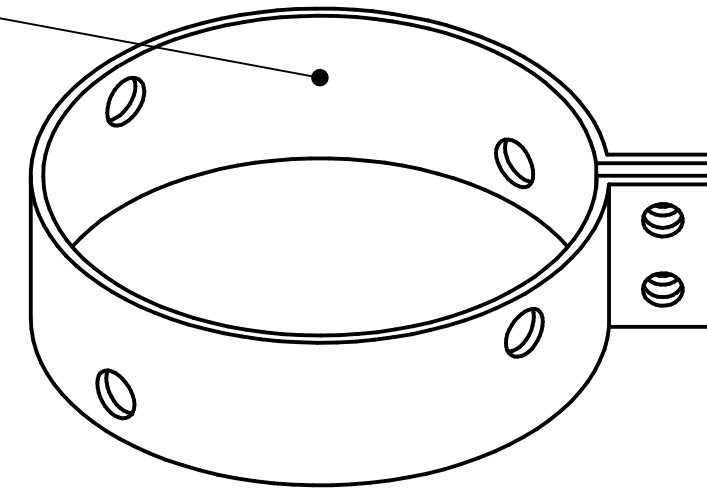


SOLID EDGE ACADEMIC COPY

	Nombre	Fecha	UNIVERSIDAD PONTIFICIA BOLIVARIANA	
Dibujado	Reiner Chavez	23/02/2021	Título Ensamble collarín #2	
Revisa			A3	Plano #4- Collarines Rev
Aprueba			Archivo: Ensamble_collarin#2.dft	
Valida			Escala 1:5	⊕ ◀ Hoja 1 de 1
Salvo indicación contraria cotas en milímetros, ángulos en grados, tolerancias ±1 y ±1°				

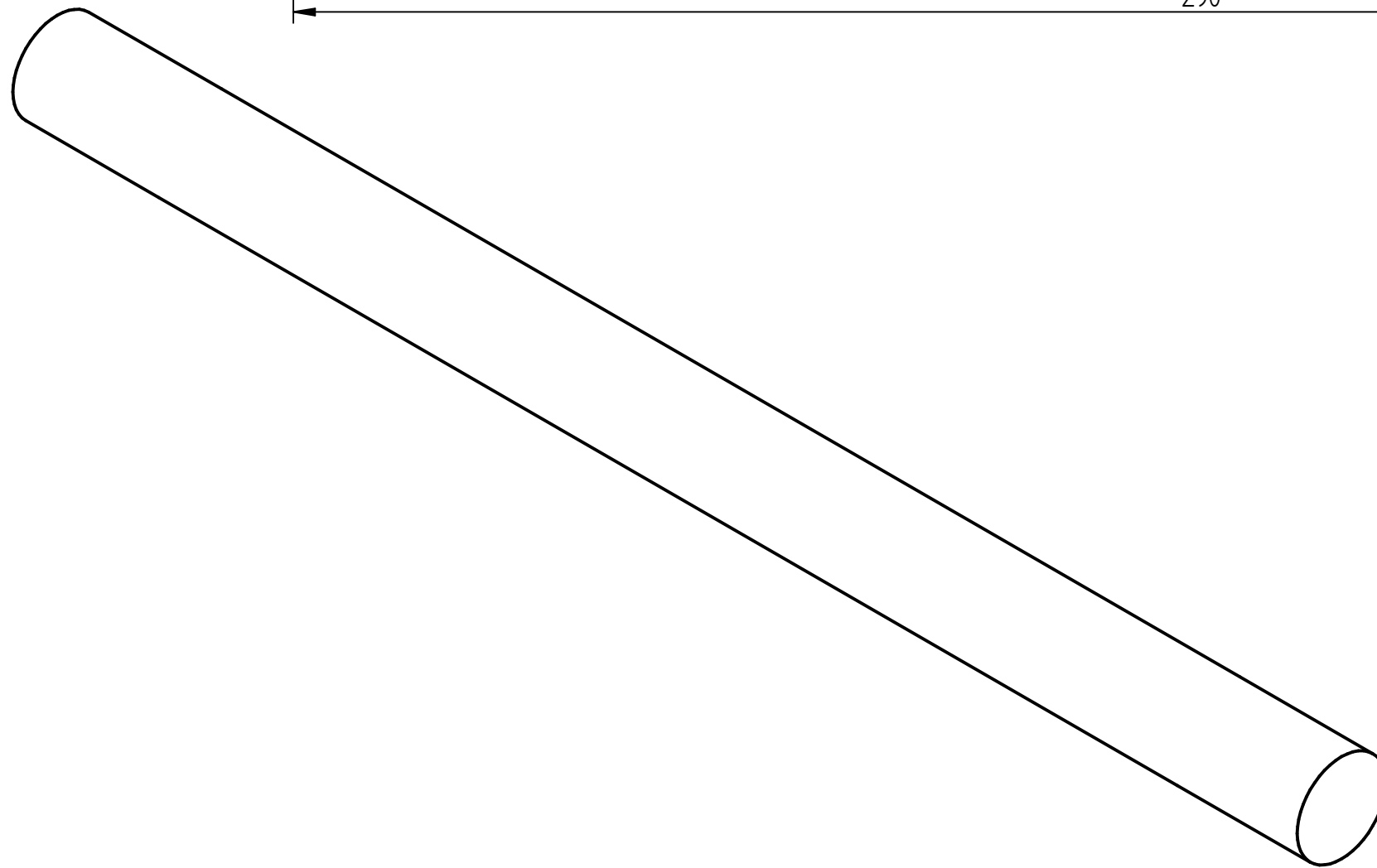
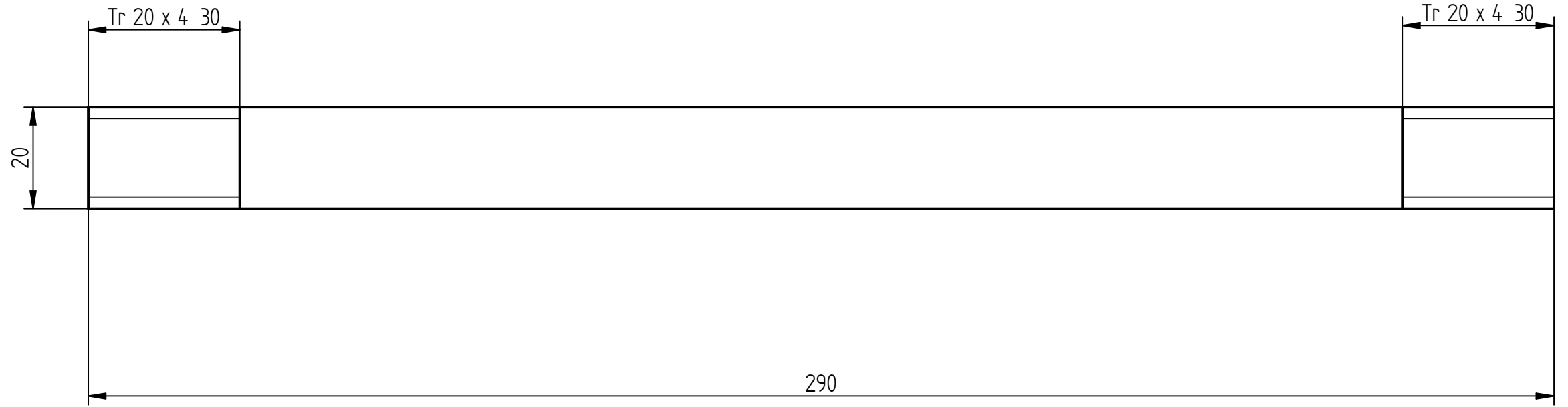
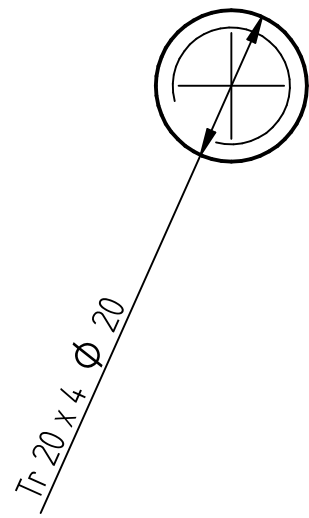


Recubrimiento



Nota: 1. se necesitan 2 pernos con sus respectivas tuercas, preferiblemente con el cuello largo para poner el collarín en el mástil para que queden bien asegurados. El diámetro debe ser acorde a los agujeros que están en el plano.
2. El recubrimiento es en Neopreno o espuma 10 mm.

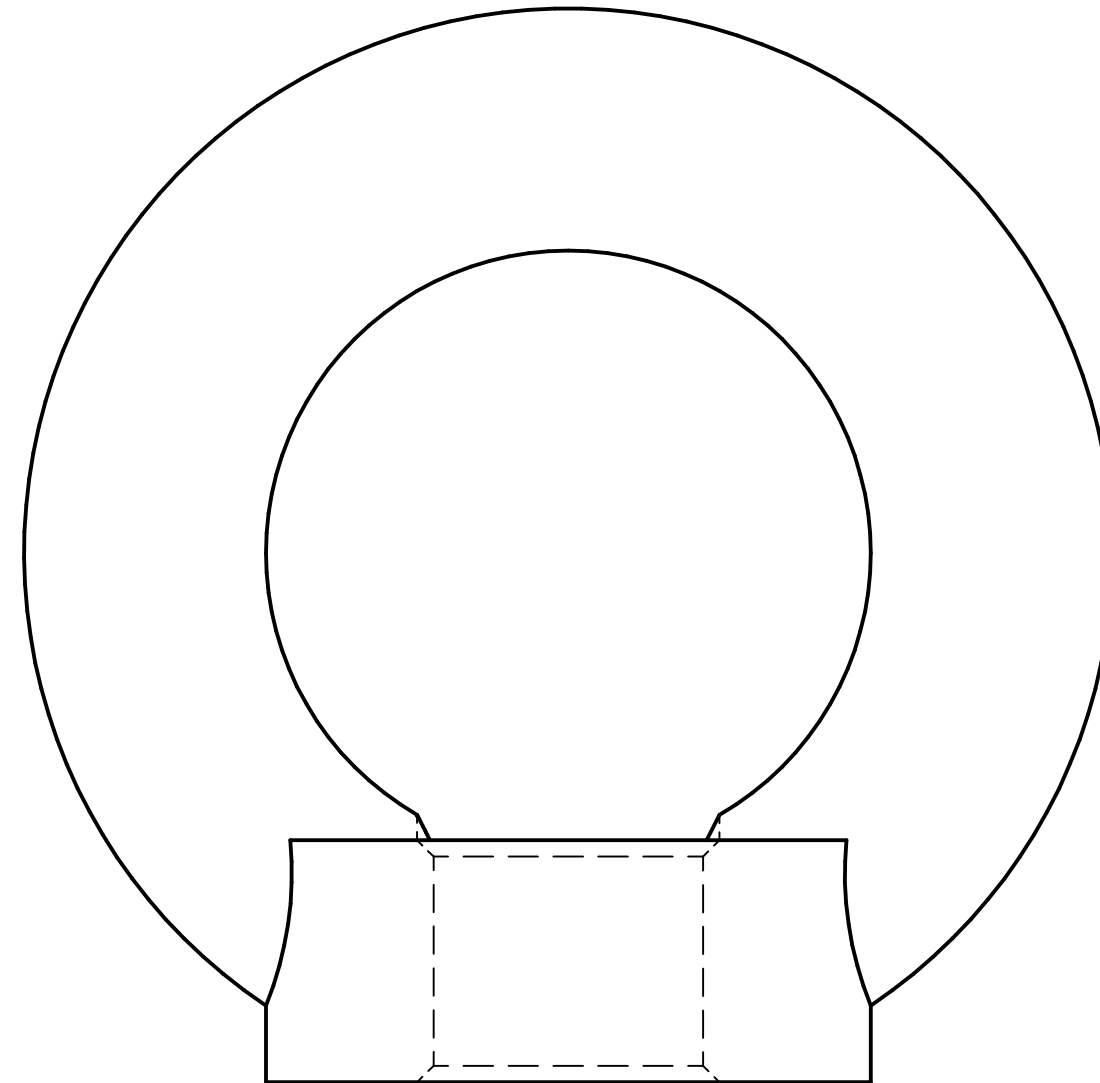
	Nombre	Fecha	UNIVERSIDAD PONTIFICIA BOLIVARIANA	
Dibujado	Reiner Chavez	23/02/2021	Título Collarin #1	
Revisa			A3	Plano #1-Collarines
Aprueba				Rev
Valida			Archivo: Collarin-1.dft	
Salvo indicación contraria cotas en milímetros, ángulos en grados, tolerancias ± 1 y $\pm 1^\circ$			Escala 1:3	Hoja 1 de 1



Nota: La rosca debe encajar en la rosca de los Cáncamos M20

SOLID EDGE ACADEMIC COPY

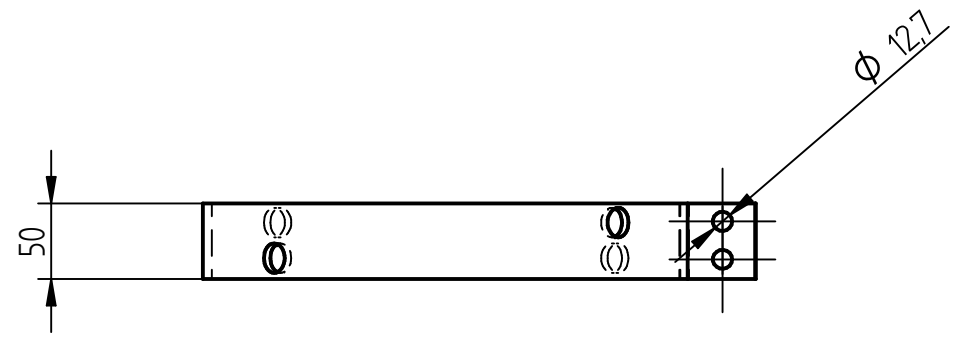
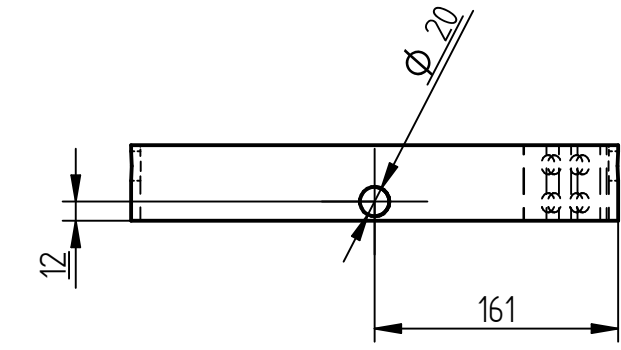
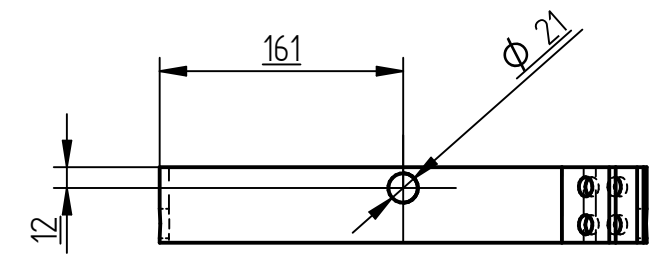
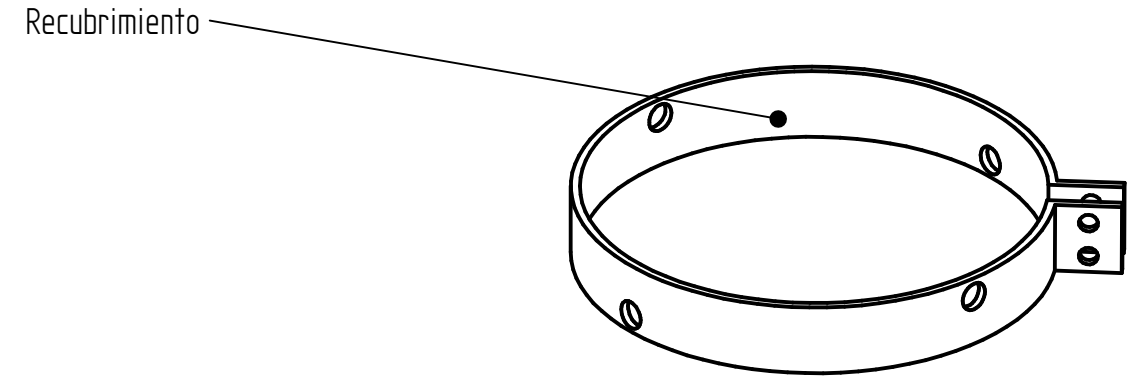
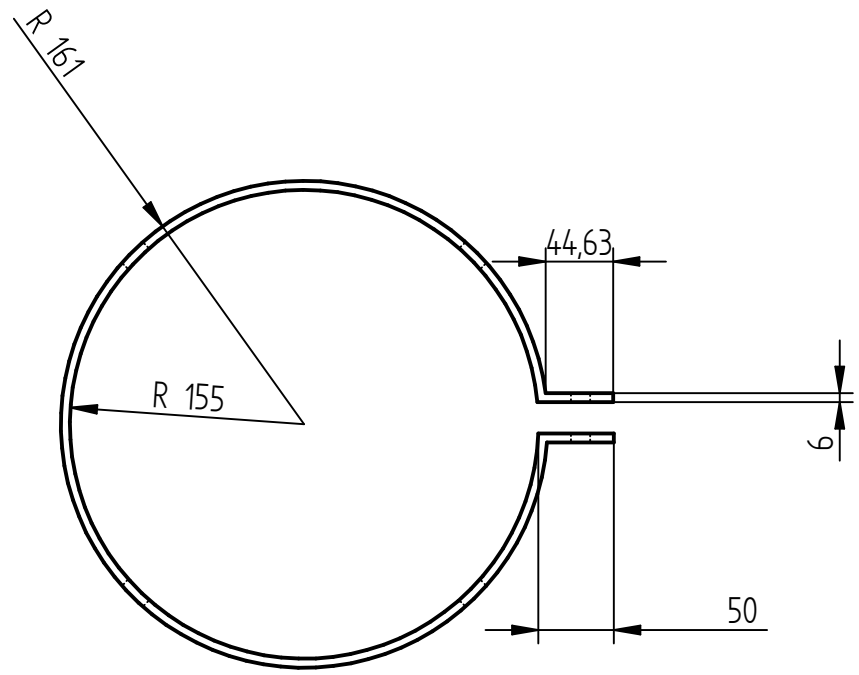
	Nombre	Fecha	UNIVERSIDAD PONTIFICIA BOLIVARIANA
Dibujado	Reiner Chavez	23/02/2021	
Revisa			Título Espárrago collarín #1
Aprueba			A3 Plano #2-Collarines Rev
Valida			Archivo: Espárrago-Collarín#1.dft
Salvo indicación contraria cotas en milímetros, ángulos en grados, tolerancias ±1 y ±1°			Escala 1:1 Hoja 1 de 1



Nota: Cáncamo comercial M20 hembra, en el excel se encuentra el sitio de dónde comprarlos.

SOLID EDGE ACADEMIC COPY

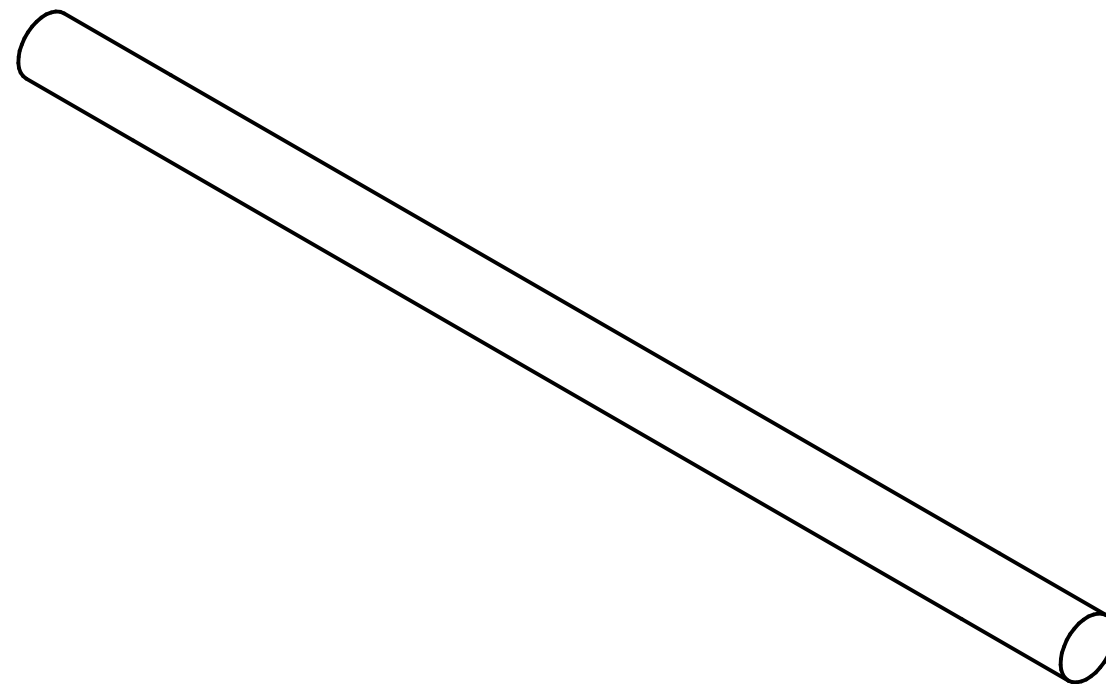
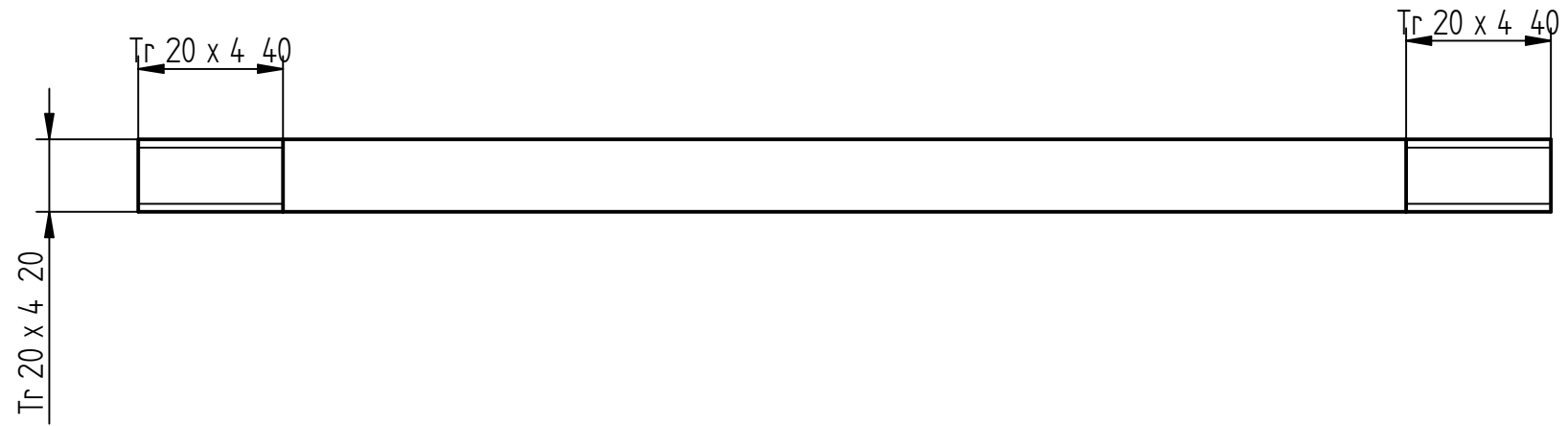
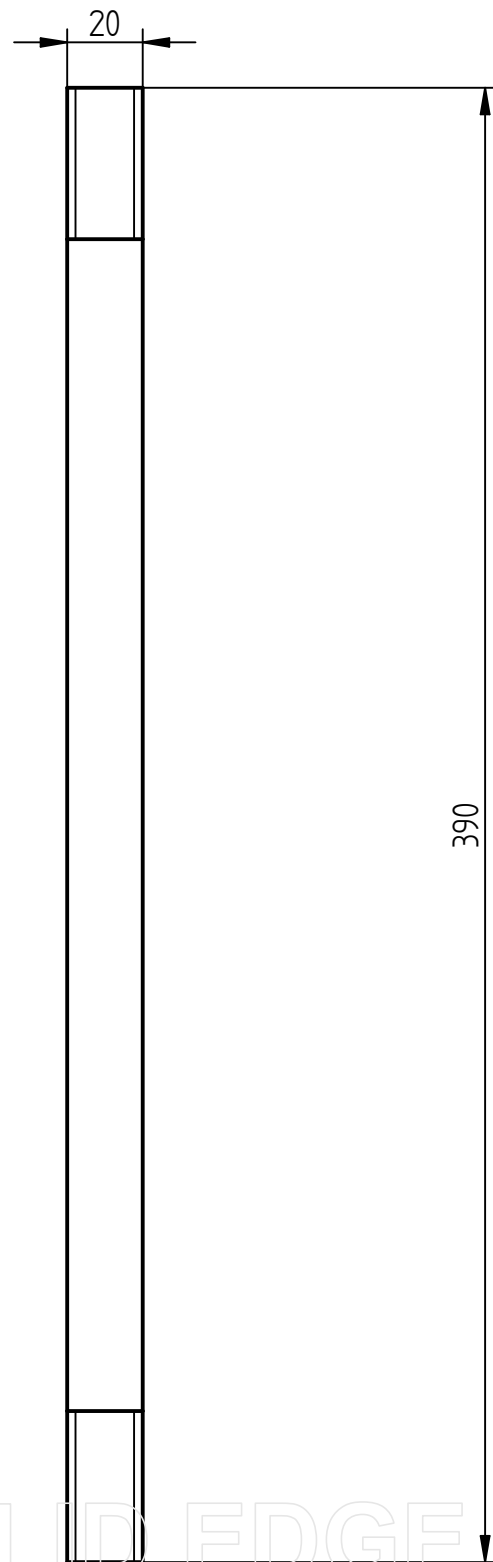
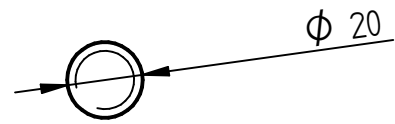
	Nombre	Fecha	UNIVERSIDAD PONTIFICIA BOLIVARIANA	
Dibujado	Reiner Chavez	23/02/2021	Título Cáncamos #1 y #2	
Revisa			A3	Plano #3-Collarines Rev
Aprueba			Archivo: Ojos-collarin-1.dft	
Valida			Escala 2:1	⊕ ⏪ Hoja 1 de 1
Salvo indicación contraria cotas en milímetros, ángulos en grados, tolerancias ±1 y ±1°				



Nota: 1. Se requieren dos pernos con sus respectivas tuercas, preferiblemente con el cuello largo. Estos son para ajustar el collarin a el mástil, tienen que ser del diámetro correspondiente a los agujeros.
 2. Recubrimiento en Neopreno o espuma 10 mm

SOLID EDGE ACADEMIC COPY

	Nombre	Fecha	UNIVERSIDAD PONTIFICIA BOLIVARIANA	
Dibujado	Reiner Chavez	23/02/2021	Título Collarín #2	
Revisa			A3	Plano #4-Collarines
Aprueba				Rev
Valida			Archivo: CollarIn-2.dft	
Salvo indicación contraria cotas en milímetros, ángulos en grados, tolerancias ± 1 y $\pm 1^\circ$			Escala 1:5	Hoja 1 de 1



Nota: 1. La rosca debe encajar con la rosca interna del Cáncamo M20

SOLID EDGE ACADEMIC COPY

	Nombre	Fecha	UNIVERSIDAD PONTIFICIA BOLIVARIANA	
Dibujado	Reiner Chavez	23/02/2021	Título Espárrago collarín #2	
Revisa			A3	Plano #5-Collarines Rev
Aprueba			Archivo: Espárrago-collarín#2.dft	
Valida			Escala 1:2	Hoja 1 de 1

Salvo indicación contraria cotas en milímetros, ángulos en grados, tolerancias ±1 y ±1°