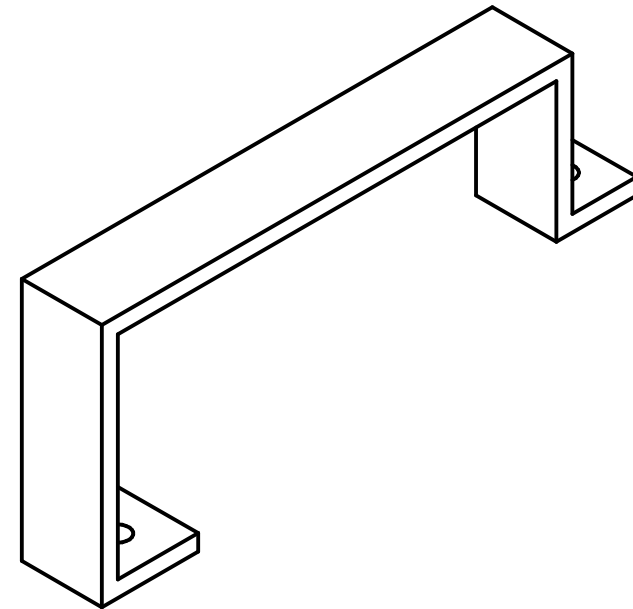

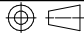


Agujero para tornillo M5 de longitud 10 mm cuerpo roscado

Agujero centrado para tornillo M5 de longitud 10 mm cuerpo roscado



SOLID EDGE ACADEMIC CO

		Nombre	Fecha	 <b>UNIVERSIDAD PONTIFICIA BOLIVARIANA</b>	
Dibujado	joham		24/02/21	Título <b>Abrazadera fuente de luz</b>	
Revisa				A4   Plano   Rev. 1	
Aprueba				Archivo: Abrazadera_FuenteLuz_Rotor.dft	
Valida				Escala 1:5   	Hoja 1 de 2
Salvo indicación contraria cotas en milímetros, ángulos en grados, tolerancias ±1 y ±1°					